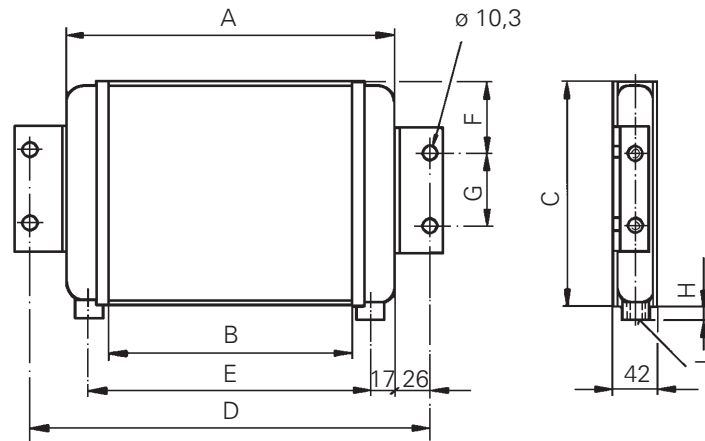
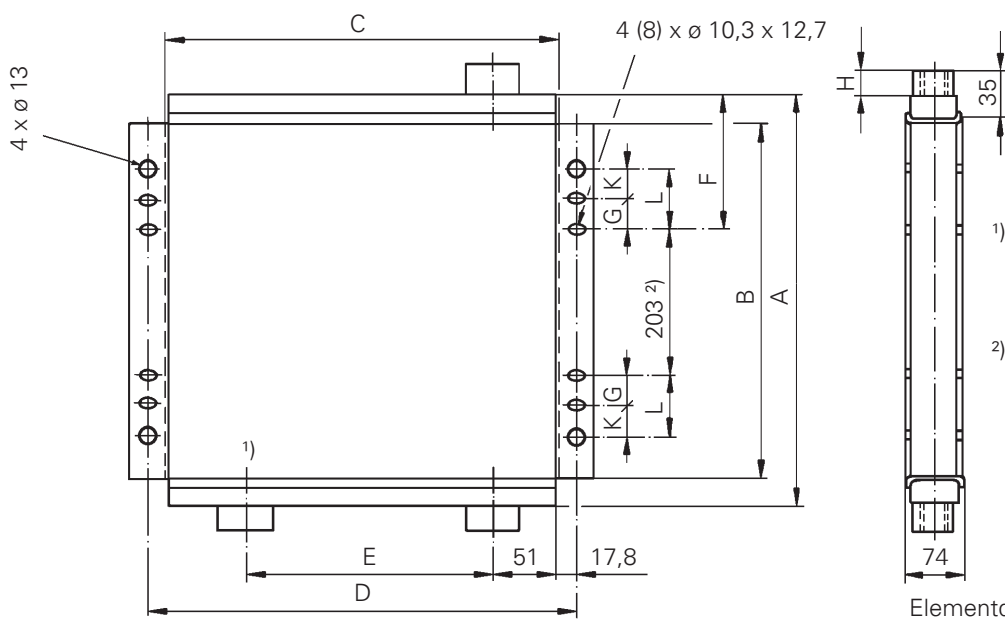


**Bild 1**



**Bild 2**



1) Anschluss ist auf Element IE 2922 und auf IE 3024 nicht vorhanden

2) Für Element IE 3024 ist das Mass 152

Elementdicke 57mm

Typ	zu Kühler	Bild	A	B	C	D	E	F	G	H	J	K	L	Fläche m <sup>2</sup>	Vol. l	Masse kg
IE 2897	TB 09	1	464	394	232	515	430	90	51	19	G ¾	-	-	0,09	0,64	2,7
IE 3024	TB 04	2	264	197	203	229	-	57	-	23	G 1"	-	-	0,04	0,7	2,5
IE 2922	TB 07	2	330	260	260	296	-	64	-	23	G 1"	-	-	0,07	1,2	4,5
IE 2923	TB 11	2	400	330	325	364	227	99	-	23	G 1"	-	-	0,11	1,6	6,5
IE 2924	TB 16	2	464	394	397	432	229	130	-	23	G 1"	-	70	0,16	2,2	8,2
IE 2925	TB 23	2	543	473	479	514	305	170	76	23	G 1"	34	110	0,23	2,9	11,4
IE 2926	TB 33	2	635	565	587	622	604	216	76	25	G 1¼	80	156	0,33	3,8	16,3
IE 3083	TB 44	2	635	565	765	800	584	216	76	25	G 1¼	80	156	0,44	4,5	20
IE 2927	TB 56	2	802	732	765	800	584	299	152	25	G 1¼	87	239	0,56	5,8	25,4

Fabrikationstoleranzen sind nicht berücksichtigt.

Konstruktionsänderungen vorbehalten.