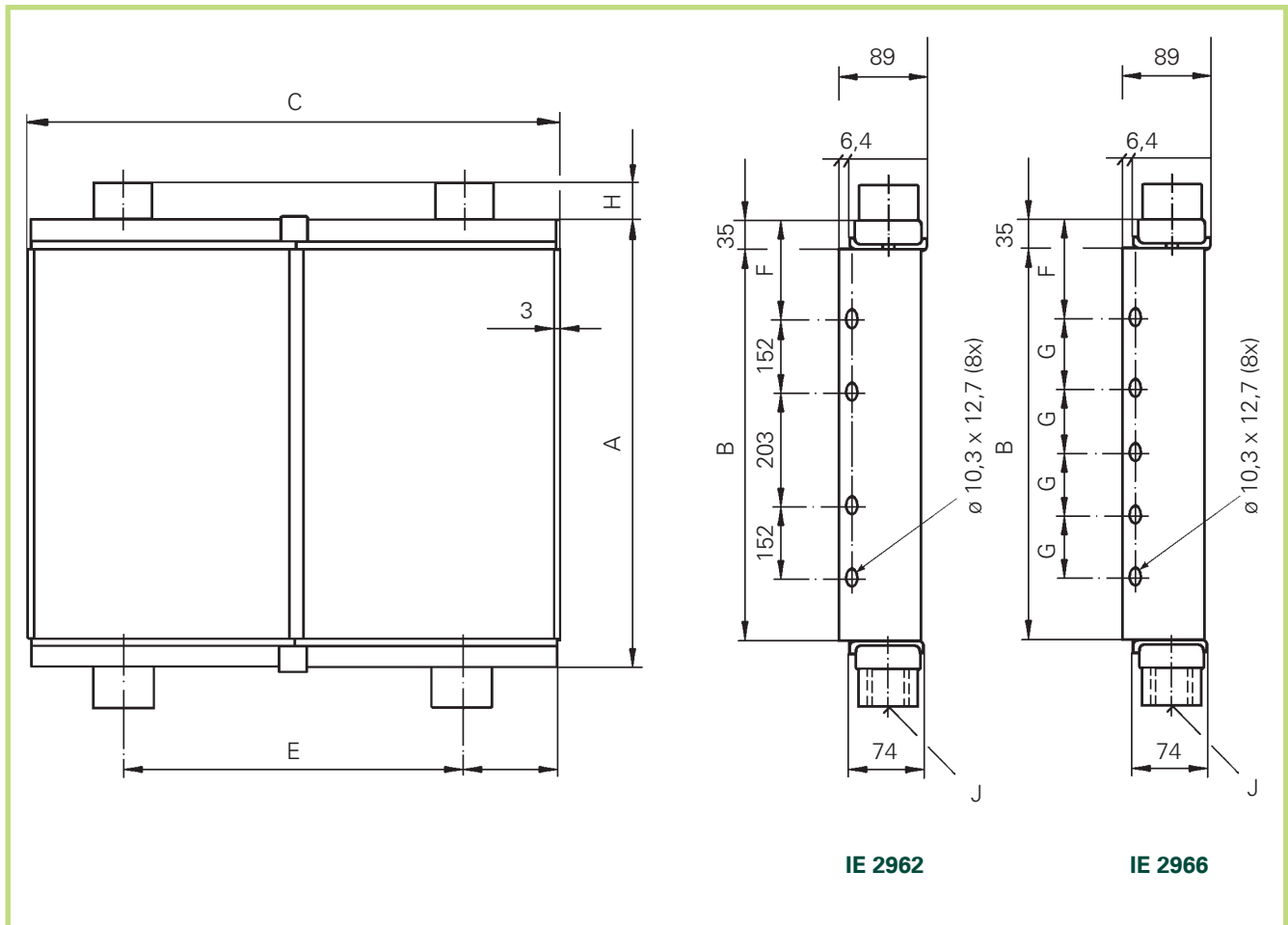


OKR 0935



Typ	zu Kühler	A	B	C	E	F	G	H	I	J	Fläche m ²	Vol. l	Masse kg
IE 2962	TB 76	908	838	923	822	200	-	32	51	G 1½	0,76	7,4	37
IE 2966	TB 110	1115	1044	1087	985	151	203	32	51	G 2	1,1	10,2	51

Für weitere Größen fragen Sie bitte OLAER an.

Fabrikationstoleranzen sind nicht berücksichtigt.

Konstruktionsänderungen vorbehalten.